

IT2800

高精密度源测量单元 SMU Graphical Source Measure Unit



Your Power Testing Solution

IT2800

高精度 源测量单元 SMU



IT2800系列是外观紧凑、经济高效的台式源表(SMU)，它能够同时输出和测量电压、电流。这些功能使IT2800系列成为各种要求高分辨率和高精度IV(电流VS电压)测量任务的理想选择。

IT2800系列SMU综合了电压源、电流源、电压表、电流表以及电阻表的功能，并能够轻松地在这些不同功能之间进行切换。这使得其能够独立测量器件在所有四个测量象限中的IV特性，不需要使用任何其他设备。除了能够非常精确的输出和测量电压和电流输出大小，IT2800系列SMU还可以限定电压或电流输出大小，预防器件损坏，针对各种双端子或三端子器件提供了广泛的IV测量能力。

IT2800系列SMU覆盖了10fA到10A的电流范围和100nV到1000V的电压范围。除了直流工作模式之外，IT2800系列SMU还能够进行脉冲测量，以防止器件自身发热导致测量结果出现误差。此外，IT2800系列SMU还配备了高速、可靠的光纤通讯并机方式，使其可以在多台SMU之间稳定可靠地协同工作，进行大量的数据交换，完成各式各样的测试需求。5寸触摸显示屏，使源表具有出色的图形用户界面以及各种显示模式，帮助工程师显著提高测试效率。

得益于IT2800出色的电压、电流输出和测量精度和丰富的测试功能，IT2800系列SMU适合多种测试应用需求：分立半导体器件、无源器件、瞬变抑制器件、激光二极管、TVS、压敏电阻等。

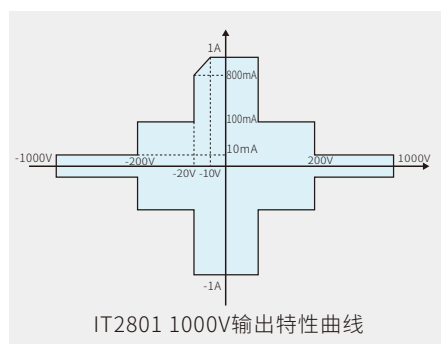
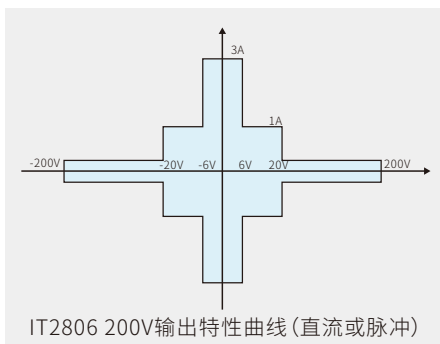
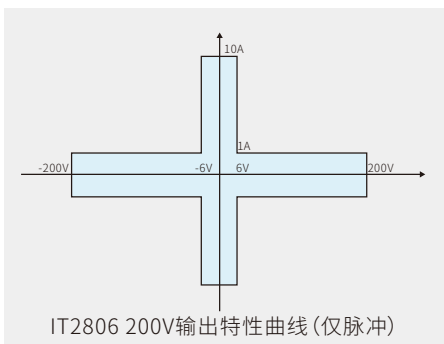
FEATURE

- 5英寸触摸显示屏，提供直观的图形化和数字化显示模式
- 集六种设备功能于一体：电压源、电流源、6 ½数字万用表(DCV,DCI, ohms)、电池模拟器、电子负载及脉冲发生器
- 四象限输出及量测功能，支持两线制和四限制量测
- 分辨率最高可达10fA/100nV，采样率最高可达10us
- Graph view、scope view及record view三种图形显示模式
- 内置电池模拟器功能，适用于物联网低功耗精密量测
- Sweep扫描模式：Linear/Log/ Pulsed Linear/ Pulsed Log及LIST
- 多通道同步功能，具备并行测试能力
- 内建电阻、功率和Math测量功能
- 带有GUARD输出，适用于低电流测量
- 前置USB接口用于数据存储、截屏或测试配置导入
- 丰富的内置接口：Digital IO、USB、LAN

型号	电压	电流	功率	通道数
IT2801	1000V	1A	20W	单通道
IT2805	200V	1.5A	20W	单通道
IT2806	200V	3A DC/ 10A Pulse	20W	单通道

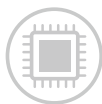
典型行业应用

SMU是适用于I-V特性和高精密度测量的理想选择,具有广泛的应用范围,如半导体测试,光电器件测试、有源/无源元件测试以及材料表征研究测试。IT2800系列SMU兼具ATE集成和桌面型使用需求,满足从研发到生产测试和自动化制造,工业开发到高校教育研究的多样化测试需求,是一款性能卓越的产品。



电池及光电器件

- 激光二极管、LEDS/AMOLEDs/Mini LEDs
- 太阳能电池片
- 小功率电池
- 光电探测器, 传感器



半导体IC、分立器件和无源元件

- 晶圆Die
- 功率Ics (模拟芯片, 射频芯片, 电源管理芯片...)
- 分立器件 (BJTs, FETs, IGBT, SiC, GaN, Diodes...)
- 无源器件 (压敏电阻, 热敏电阻, 开关, 电阻...)



材料表征

- 石墨烯材料
- 纳米材料及其他新型材料
- 碳纳米管
- 巨磁阻
- 有机设备 (电子墨水...)



Your Power Testing Solution

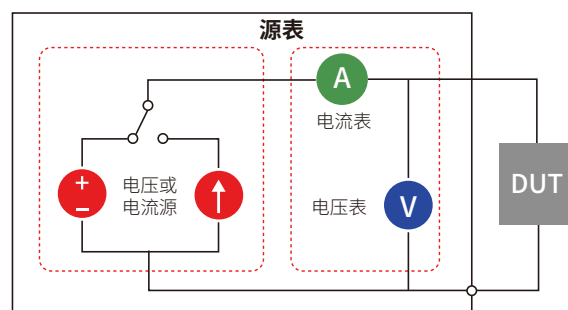
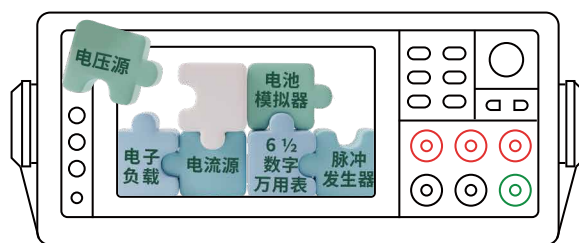
IT2800系列 高精密源测量单元 SMU

六合一高精密SMU、降低您的测试成本

传统的半导体I-V特性测量方案通常是复杂且成本昂贵的,需要多种仪器配合完成测试,如电压/电流源,脉冲发生器,高精密电压/电流表等。不仅占用有限的测试台架空间,同时工程师需要编程实现多台设备的控制及同步,才能确保测试结果的准确度。

IT2800系列SMU为工程师提供了一种即经济又高效的解决方案。它集六种设备功能于一体,将不同输出和测量能力整合到紧凑的1/2 2U尺寸中,可精确地输出电压或电流以及同时测量电压和/或电流。它兼具以下仪器的功能:

电压源、电流源、6 1/2数字万用表 (VIR量测)、电子负载、电池模拟器以及脉冲发生器。



直观的图形化显示,快速获取产品特性

IT2800系列SMU的前面板有许多功能,以提高交互式使用的速度,用户友好性和易操作性。这些功能包括5英寸彩色LCD触摸显示屏,USB 2.0 memory I/O端口、一个旋转导航按钮、trigger按键、功能按键以及主流的香蕉插座。USB2.0内存端口支持轻松的数据存储,测试配置文件导入以及系统升级。

IT2800提供图形化和数字化两种测量结果显示模式,直观的graph view, scope view以及record view视图,极大地提高了台架测试和I-V特性分析的效率。

Graph view

图形视图是在XY图上显示测量结果(如I-V和I-t/V-t曲线),这有利于快速评估器件特性,特别是那些从扫描测量中获得的特性。

Scope view

示波视图是在测试过程中实时绘制I-t或V-t曲线,最多可以捕获和导出600000点的数据,且该功能不受其他功能影响,可以独立同时运行。示波模式下,采样率最高可达100000 points/s(10us),有利于测试人员监测低频瞬态信号。

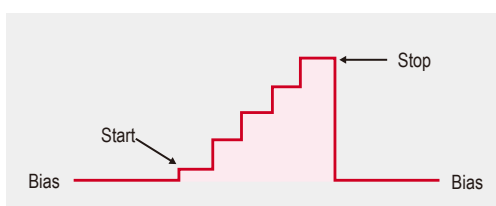
Record view

记录仪视图允许用户查看一段时间内的历史波形和table数据,采样时间间隔最小为100us,最多可记录100万点数据。它还支持导出到电子表格(.CSV),以便进一步分析,极大提高测试调试和debug的效率。

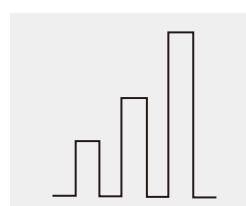


标准扫描和列表扫描功能

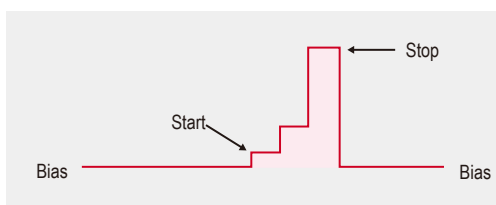
IT2800系列SMU具备标准和列表LIST扫描功能。标准SWEEP模式下，支持线性和对数模式，单次和双次扫描功能以及恒定和脉冲扫描功能。列表LIST扫描功能可以有效地执行任意波形输出，在表征响应随应用电压或电流而变化的测试中非常有用，用户可以使用excel导入或面板编辑的方式，生成一个任意形状的扫描曲线，最多可以导入99999点数据，是U-I和I-U特性测试的理想选择。



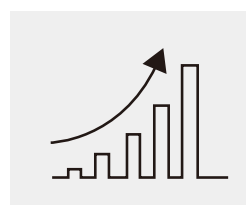
Linear staircase sweep



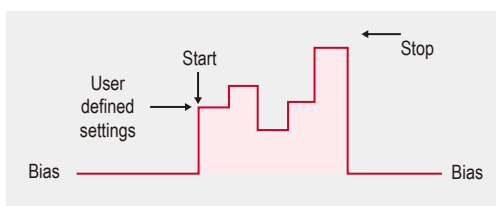
Pulsed linear sweep



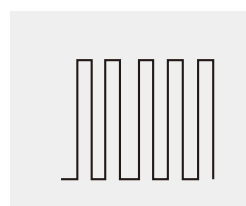
Logarithmic staircase sweep



Pulsed logarithmic sweep



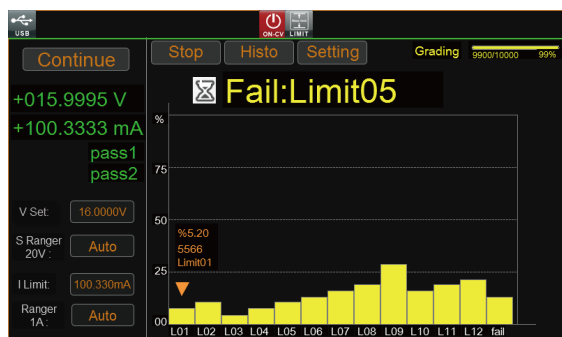
Custom sweep



Constant pulsed sweep

限值测试, 提升批量产品排序效率

限值测试是对由通道获取的测量数据或数学运算结果数据进行通过/失败判断，最多可定义12个限值测试(LIMIT1~LIMIT12)。每一个限值测试状态分别对应12个Digital IO端口。当测试通过或失败时，相应的Digital IO对外输出脉冲信号，从而实现生产线批量产品的排序(sorting)或分级(grading)测试。



Histogram View

Index	Time	data	status
1	0.05s	5.267893V	Fail.Limit5
2	0.10s	5.267568V	Pass
3	0.15s	5.267796V	Pass
4	0.25s	5.267899V	Pass
5	0.30s	5.289892V	Pass
6	0.35s	5.267893V	Pass
7	0.40s	5.267895V	Pass
8	0.45s	5.267896V	Fail.Limit6
9	0.50s	5.267892V	Pass
10	0.55s	5.267893V	Pass

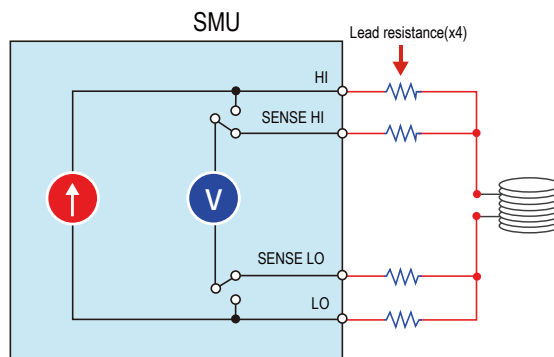
Table View

Your Power Testing Solution

IT2800系列 高精密源测量单元 SMU

四线制欧姆量测, 获得更准确的低内阻量测

IT2800系列SMU支持4线制测量功能, 以解决在测量小电阻时, 固有的线缆电阻带来的测量误差问题。在四线制方案中, 其中两个连接器强制提供电流, 另外两个连接器测量电压。由于测量电压的连接器没有任何电流流过, 因此, 这种方案可以准确地感知DUT的实际电压。



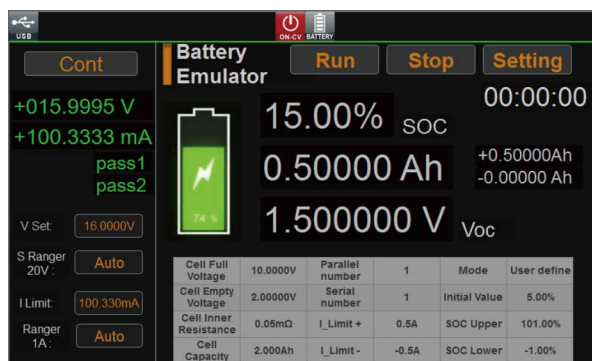
应用案例

电阻率是半导体材料的重要参数之一。单晶材料的电阻率是荷电载体流经材料时受到阻碍的一种量度, 其与半导体器件的性能有着十分密切的关系, 如晶体管的击穿电压等参数就直接与硅单晶的电阻率有关, 四探针法则是一种广泛采用的标准测试方法, 主要优点在于操作方便, 精确度高, 对样品的几何尺寸无严格要求。

电池模拟器功能, 让低功耗分析更精准

得益于源表的四象限工作特性, IT2800系列产品不仅可作电压源, 电流源, 6位半数字万用表, 还内置了专业的电池模拟器功能, 以帮助工程师更好地研究电池特性对DUT功耗及性能可靠性的影响。

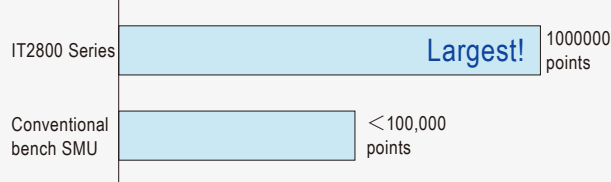
您可以通过自定义 (SOC-VOC-R) 或常规参数设定模式快速生成电池曲线, 并可以任意指定电池的初始SOC状态, 而无需像使用真实电池一样等待充电或放电, 极大地提升了研发和生产测试效率。



大容量缓存提升测试吞吐量

对于需要高自动化水平和吞吐量的测试应用, IT2800系列SMU具有大容量缓存区, Measure量测最多可存储100万点输出, source-measure量测最多可存储100万点数据, 工程师可以在量测同时批量读取缓存区数据, 以实现高速数据采集, 同时减少单条指令模式下的数据传输时间。

缓存容量



Your Power Testing Solution

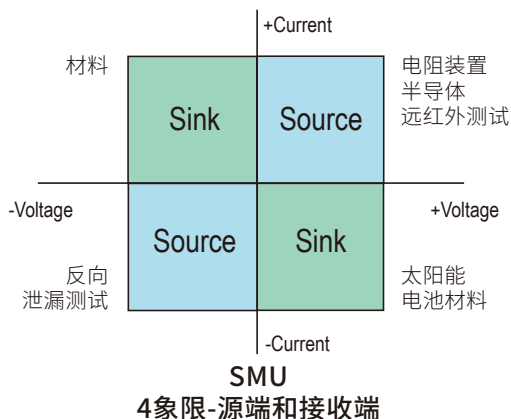
IT2800系列 高精密度源测量单元 SMU

多通道级联, 轻松实现并行测试

IT2800系列SMU提供多通道扩展的应用, 通过后背板的光纤端口可以使最多16台源表设备相互连接, 并作为一个单一的, 紧密同步的多通道系统使用。每通道仪器能够运行独立的自己的测试序列, 实现一个完全多线程的测试, 以满足先进半导体的测试研究以及批量产线测试应用。

具备四象限及脉冲输出能力

IT2800系列SMU可工作在四象限区域, 其中一、三象限为source模式, 二、四象限为Sink模式。IT2800系列具备6位半数字万用表功能, 分辨率最高可达100nV/10fA。全系列机型均提供DC和pulse两种输出模式。其中IT2806机型还提供高达10A的脉冲输出能力, 非常适用于半导体晶圆水平上的器件测试, 如VCSEL、激光二极管和LED, 保护DUT。



专业I-V 特性及半导体参数测试软件

I-V特性软件为用户提供友好的GUI, 可以通过设备标配的USB/LAN接口与PC连接, 快速进行I-V测量。软件提供多个测试功能模块, 包含IV特性分析, IV tracer, 限值测试、电池测试及电池模拟等。

半导体参数测试软件提供快速且强大的半导体动静态参数测试方案。软件预置了多种类型的半导体器件供选择, 用户可以通过拖曳的方式快速进行SMU的配置, 图形化的UI界面简单易操作, 加速工程师的测试研究进程。

I-V特性软件 

半导体参数测试软件

Your Power Testing Solution

IT2800系列 高精密源测量单元 SMU

IT2806常规技术参数

工作温度范围	0~40°C
工作海拔	0~2000M
输入市电范围	90~260V
市电输入频率	50/60Hz
市电视在功率	250VA

冷却方式	风冷
外形尺寸 (不含护套)	450 mm (D) x 214 mm (W) x 88.2 mm(H)
重量	6.7kg
最大功率	20W
最大工作电压	210V

最大电流	3.03ADC/10.5A Pluse
通讯端口	USB/LAN/GPIB(选配)
系统总线	光纤
通用输入输出端口	DB25
指令响应时间	100us

电压与电流

	电压	电流
直流与脉冲	200V	0.1A
	20V	1A
	6V	3A
脉冲	200V	1A
	12V	10A

电压精度

档位	Source/Measure分辨率	设定精度	测量精度
±200mV	100nV	0.015%+300uV	0.015%+300uV
±2V	1uV	0.015%+300uV	0.015%+300uV
±20V	10uV	0.015%+1mV	0.015%+1mV
±200V	100uV	0.015%+10mV	0.015%+10mV

电流精度

档位	Source/Measure分辨率	设定精度	测量精度
±10nA	10fA	0.1%+50pA *3	0.1%+50pA *3
±100nA	100fA	0.06%+100pA	0.06%+100pA
±1uA	1pA	0.025%+300pA	0.025%+300pA
±10uA	10pA	0.025%+700pA	0.025%+700pA
±100uA	100pA	0.02%+6nA	0.02%+6nA
±1mA	1nA	0.02%+60nA	0.02%+60nA
±10mA	10nA	0.02%+600nA	0.02%+600nA
±100mA	100nA	0.02%+6uA	0.02%+6uA
±1A	1uA	0.05%+500uA	0.05%+500uA
±3A	10uA	0.05%+1.5mA	0.05%+1.5mA
±10A *1	10uA	0.4%+25mA *2	0.4%+25mA *2

*1 脉冲模式

*2 测量速度 0.01PLC

*3 测量速度 5PLC

电阻指数 (4线模式、2V量程)

档位	分辨率	测试电流	电流档位	测量精度
2Ω	1uΩ	1A	1A	0.1%+300uΩ
20Ω	10uΩ	100mA	100mA	0.055%+3mΩ
200Ω	100uΩ	10mA	10mA	0.055%+30mΩ
2KΩ	1mΩ	1mA	1mA	0.055%+300mΩ
20KΩ	10mΩ	100uA	100uA	0.055%+3Ω
200KΩ	100mΩ	10uA	10uA	0.055%+30Ω
2MΩ	1Ω	1uA	1uA	0.07%+300Ω
20MΩ	1KΩ	100nA	1uA	0.35%+3kΩ

脉冲源参数

最小脉冲宽度: 100us | 脉冲设定解析度: 10us

	最高电压	最大峰值电流	最大偏置电流	最大脉冲宽度	最大占空比
DC及脉冲	6V	3A	3A	无限	100%
	20V	1A	1A	无限	100%
	200V	0.1A	0.1A	无限	100%
脉冲	12V	10A	0.5A	1ms	2.50%
	200V	1A	50mA	2.5ms	2.50%

PLC降额精度 (额外附加量程的%)

PLC	200mV	2V	20V~200V
0.1PLC	0.05%	0.01%	0.01%
0.01PLC	0.3%	0.05%	0.02%
0.001PLC	1.5%	0.30%	0.05%

PLC	10nA	100nA	1uA~10uA	100uA~100mA	1A~3A
0.1PLC	0.20%	0.01%	0.01%	0.01%	0.05%
0.01PLC	1.00%	0.10%	0.08%	0.05%	0.30%
0.001PLC	5.00%	1%	0.50%	0.50%	0.50%

补充参数

温度系数 (0°C~18°C和28°C~50°C)	±0.15x精度指标/°C
电压输出噪声 (10Hz~20MHz)	20mVpp (1ARange及以下)
电压输出稳定时间	在开路条件下, 达到最终值的0.1%以内所需的时间 步进为量程的10%~90%
	200mV量程: <100uS (3ARange)
	2V量程: <120uS (3ARange)
	20V量程: <250uS (1ARange) 200V量程: <400uS (100mARange)
电流输出稳定时间	在短路条件下, 达到最终值的0.1%以内所需要的时间 步进为量程的10%~90%
	100nA量程: <5mS
	1uA量程: <600uS
	10uA量程: <350uS
	100uA量程: <200uS
	1mA量程: <150uS
	10mA量程: <150uS
	100mA量程: <150uS
1A量程: <300uS	
3A量程: <80uS	
电压源过冲	< (0.1%+10mV)。步进为量程的10%~90%, 电阻负载
电流源过冲	<0.1%。步进为量程的10%~90%, 电阻负载
电压源量程变化过冲	<250mV。100K负载, 20MHz带宽
电流源量程变化过冲	<250mV/R负载, 20MHz带宽
最大容性负载	0.01uF (正常模式) 50uF(高电容模式)
直流浮置电压	Force-输出端和机箱接地之间的最大电压为±250V DC
GUARD保护失调电压	<1mV
GUARD输出阻抗	>10KΩ Typical
共模隔离	>1GΩ, <4700pF
Sense与本地最大电压差	4V

Your Power Testing Solution

IT2800系列 高精密源测量单元 SMU

IT2805常规技术参数

工作温度范围	0~40°C	冷却方式	风冷	最大电流	1.515A
工作海拔	0~2000M	外形尺寸 (不含护套)	450 mm (D) x 214 mm (W) x 88.2 mm(H)	通讯端口	USB/LAN/GPIB(选配)
输入市电范围	90~260V	重量	6.7kg	系统总线	光纤
市电输入频率	50/60Hz	最大功率	20W	通用输入输出端口	DB25
市电视在功率	250VA	最大工作电压	210V	指令响应时间	100us

电压与电流

	电压	电流
直流与脉冲	200V	0.1A
	20V	1A
	6V	1.5A

电压精度

档位	设定分辨率	设定精度	测量分辨率	测量精度
±200mV	1uV	0.015%+300uV	100nV	0.015%+300uV
±2V	10uV	0.015%+300uV	1uV	0.015%+300uV
±20V	100uV	0.015%+1mV	10uV	0.015%+1mV
±200V	1mV	0.015%+10mV	100uV	0.015%+10mV

电流精度

档位	设定分辨率	设定精度	测量分辨率	测量精度
±10nA	100fA	0.1%+50pA *1	10fA	0.1%+50pA *1
±100nA	1pA	0.06%+100pA	100fA	0.06%+100pA
±1uA	10pA	0.025%+300pA	1pA	0.025%+300pA
±10uA	100pA	0.025%+700pA	10pA	0.025%+700pA
±100uA	1nA	0.02%+6nA	100pA	0.02%+6nA
±1mA	10nA	0.02%+60nA	1nA	0.02%+60nA
±10mA	100nA	0.02%+600nA	10nA	0.02%+600nA
±100mA	1uA	0.02%+6uA	100nA	0.02%+6uA
±1A	10uA	0.05%+500uA	1uA	0.05%+500uA
±1.5A	10uA	0.05%+1.5mA	1uA	0.05%+1.5mA

*1 测量速度 5PLC

电阻指数 (4线模式、2V量程)

档位	分辨率	测试电流	电流档位	测量精度
2Ω	1uΩ	1A	1A	0.1%+300uΩ
20Ω	10uΩ	100mA	100mA	0.055%+3mΩ
200Ω	100uΩ	10mA	10mA	0.055%+30mΩ
2KΩ	1mΩ	1mA	1mA	0.055%+300mΩ
20KΩ	10mΩ	100uA	100uA	0.055%+3Ω
200KΩ	100mΩ	10uA	10uA	0.055%+30Ω
2MΩ	1Ω	1uA	1uA	0.07%+300Ω
20MΩ	1KΩ	100nA	1uA	0.35%+3kΩ

脉冲源参数

最小脉冲宽度: 100us | 脉冲设定解析度: 10us

	最高电压	最大峰值电流	最大偏置电流	最大脉冲宽度	最大占空比
DC及脉冲	6V	1.5A	1.5A	无限	100%
	20	1A	1A	无限	100%
	200	0.1A	0.1A	无限	100%

PLC降额精度(额外附加量程的%)

PLC	200mV	2V	20V~200V
0.1PLC	0.05%	0.01%	0.01%
0.01PLC	0.30%	0.05%	0.02%
0.001PLC	1.5%	0.30%	0.05%

PLC	10nA	100nA	1uA~10uA	100uA~100mA	1A~3A
0.1PLC	0.20%	0.01%	0.01%	0.01%	0.05%
0.01PLC	1.00%	0.10%	0.08%	0.05%	0.30%
0.001PLC	5.00%	1%	0.50%	0.50%	0.50%

补充参数

温度系数 (0°C~18°C和28°C~50°C)	±0.15x精度指标/°C
电压输出噪声 (10Hz~20MHz)	20mVpp (1ARange及以下)
电压输出稳定时间	在开路条件下, 达到最终值的0.1%以内所需的时间 步进为量程的10%~90% 200mV量程: <100uS (3ARange) 2V量程: <120uS (3ARange) 20V量程: <250uS (1ARange) 200V量程: <400uS(100mArange)
电流输出稳定时间	在短路条件下, 达到最终值的0.1%以内所需的时间 步进为量程的10%~90% 100nA量程: <5mS 1uA量程: <600uS 10uA量程: <350uS 100uA量程: <200uS 1mA量程: <150uS 10mA量程: <150uS 100mA量程: <150uS 1A量程: <300uS 3A量程: <80uS
电压源过冲	< (0.1%+10mV)。步进为量程的10%~90%, 电阻负载
电流源过冲	<0.1%。步进为量程的10%~90%, 电阻负载
电压源量程变化过冲	<250mV。100K负载, 20MHz带宽
电流源量程变化过冲	<250mV/R负载, 20MHz带宽
最大容性负载	0.01uF (正常模式) 50uF(高电容模式)
直流浮置电压	Force-输出端和机箱接地之间的最大电压为±250V DC
GUARD保护失调电压	<1mV
GUARD输出阻抗	>10KΩ Typical
共模隔离	>1GΩ, <4700pF
Sense与本地最大电压差	4V

Your Power Testing Solution

IT2800系列 高精密源测量单元 SMU

IT2801常规技术参数

工作温度范围	0~40°C
工作海拔	0~2000M
输入市电范围	90~260V
市电输入频率	50/60Hz
市电视在功率	250VA

冷却方式	风冷
外形尺寸 (不含护套)	450 mm (D) x 214 mm (W) x 88.2 mm(H)
重量	6.7kg
最大功率	20W
最大工作电压	1050V

最大电流	1.05A
通讯端口	USB/LAN/GPIB(选配)
系统总线	光纤
通用输入输出端口	DB25
指令响应时间	100us

电压源指标

档位	Source/Measure分辨率	设定精度	测量精度
±200mV	100nV	0.015%+300uV	0.015%+300uV
±2V	1uV	0.015%+300uV	0.015%+300uV
±20V	10uV	0.015%+1mV	0.015%+1mV
±200V	100uV	0.015%+10mV	0.015%+10mV
±1000V	1mV	0.02%+50mV	0.02%+50mV

电流源指标

档位	Source/Measure分辨率	设定精度	测量精度
±1uA	1pA	0.025%+300pA	0.025%+300pA
±10uA	10pA	0.025%+700pA	0.025%+700pA
±100uA	100pA	0.025%+6nA	0.025%+6nA
±1mA	1nA	0.025%+60nA	0.025%+60nA
±10mA	10nA	0.025%+600nA	0.025%+600nA
±100mA	100nA	0.025%+6uA	0.025%+6uA
±1A	1uA	0.03%+500uA	0.03%+500uA

电阻指数 (4线模式、2V量程)

档位	分辨率	测试电流	电流档位	测量精度
2Ω	1uΩ	1A	1A	0.1%+300uΩ
20Ω	10uΩ	100mA	100mA	0.055%+3mΩ
200Ω	100uΩ	10mA	10mA	0.055%+30mΩ
2KΩ	1mΩ	1mA	1mA	0.055%+300mΩ
20KΩ	10mΩ	100uA	100uA	0.055%+3Ω
200KΩ	100mΩ	10uA	10uA	0.055%+30Ω
2MΩ	1Ω	1uA	1uA	0.07%+300Ω
20MΩ	1KΩ	100nA	1uA	0.35%+3kΩ

PLC降额精度 (额外附加量程的%)

PLC	1uA~10uA	100uA~100mA	1A	200mV	2V	20V~1000V
0.1PLC	0.01%	0.01%	0.05%	0.08%	0.01%	0.01%
0.01PLC	0.08%	0.05%	0.30%	0.50%	0.05%	0.02%
0.001PLC	0.50%	0.5%	0.50%	3%	0.30%	0.05%

补充参数

温度系数 (0°C~18°C和28°C~50°C)	±0.15x精度指标/°C
电压输出噪声 (10Hz~20MHz)	30mV p-p
电压输出稳定时间	在开路条件下, 达到最终值的0.1%以内所需的时间 步进为量程的10%~90% 200mV量程: <450uS 2V量程: <700uS 20V量程: <250uS 200V量程: <300uS 1000V量程: <5mS
压摆率	空载条件下, 步进为量程的10%~90% 200mV量程: 2mV/uS 2V量程: 20mV/uS 20V量程: 200mV/uS 200V量程: 1.8V/uS 1000V量程: 1V/uS
电流输出稳定时间	在短路条件下, 达到最终值的0.1%以内所需要的时间 步进为量程的10%~90% 1uA量程: <1.5mS 10uA量程: <1mS 100uA量程: <300uS 1mA量程: <300uS 10mA量程: <300uS 100mA量程: <300uS 1A量程: <300uS
电压源过冲	< (0.1%+10mV)。步进为量程的10%~90%, 电阻负载
电流源过冲	<0.1%。步进为量程的10%~90%, 电阻负载
电压源量程变化过冲	<250mV。100K负载, 20MHz带宽
电流源量程变化过冲	<250mV/R负载, 20MHz带宽
最大容性负载	0.01uF
直流浮置电压	Force-输出端和机箱接地之间的最大电压为±250V DC
GUARD保护失调电压	<1mV
GUARD输出阻抗	>10KΩ Typical
共模隔离	>1GΩ, <4700pF
Sense与本地最大电压差	4V



此样本提供的产品概述仅供参考,既不是相关的建议和推荐,也不是任何合同的一部分,由于本公司产品不断更新,因此我们保留对技术指标变更的权利、产品规格变更的权利,恕无法另行通知,请随时访问www.itechate.com官网、登陆艾德克斯官方微信、微博了解其他产品并参与活动。

中国部

ADD: 中国江苏省南京市雨花台区姚南路150号
TEL: 86-25-52415098
FAX: 86-25-52415268

E-mail: sales@itechate.com
服务专线: 4006-025-000



ITECH官网



ITECH微信